



Smart Home

Tür-/Fensterkontakt



BOSCH

Bedienungsanleitung

Sehr geehrte Kundin, sehr geehrter Kunde,

vielen Dank für den Kauf dieses Smart Home Tür-/Fensterkontakts. Dieses Produkt ermöglicht Ihnen in Verbindung mit dem Smart Home Controller und der Smart Home App die Anzeige, ob Fenster oder Türen geöffnet sind. So können Sie auch unterwegs schnell und einfach geöffnete Fenster oder Türen erkennen. In Verbindung mit einem Smart Home Heizkörperthermostat wird beim Erkennen von offenen Fenstern oder Türen die Raumtemperatur automatisch abgesenkt. Werden Fenster und Türen geschlossen, wird automatisch wieder auf die gewünschte Raumtemperatur geheizt. Unnötiger Energieverbrauch wird somit vermieden.

Für einen optimierten Energieverbrauch müssen Sie keine Kompromisse mehr beim Komfort eingehen.

Viel Freude mit Ihrem neuen Produkt wünscht Ihnen

Ihr Bosch Smart Home Team

Inhaltsverzeichnis

| | | |
|----------|--|-----------|
| 1 | Symbolerklärung und Sicherheitshinweise | 4 |
| 1.1 | Symbolerklärung | 4 |
| 1.2 | Allgemeine Sicherheitshinweise | 4 |
| <hr/> | | |
| 2 | Angaben zum Produkt | 5 |
| <hr/> | | |
| 3 | Anzeige- und Bedienelemente | 8 |
| 3.1 | Übersicht der Bedienelemente | 8 |
| 3.2 | LED-Anzeige | 9 |
| <hr/> | | |
| 4 | Bedienung und Funktion | 10 |
| 4.1 | Gerät anlernen | 10 |
| 4.2 | Werkzustand herstellen | 11 |

1 Symbolerklärung und Sicherheitshinweise

1.1 Symbolerklärung

Warnhinweise

In Warnhinweisen kennzeichnen Signalwörter die Art und Schwere der Folgen, falls die Maßnahmen zur Abwendung der Gefahr nicht befolgt werden.

Folgendes Signalwort ist definiert und kann im vorliegenden Dokument verwendet sein:



WARNUNG:

WARNUNG bedeutet, dass schwere bis lebensgefährliche Personenschäden auftreten können.

Wichtige Informationen



Wichtige Informationen ohne Gefahren für Menschen oder Sachen werden mit dem gezeigten Info-Symbol gekennzeichnet.

1.2 Allgemeine Sicherheitshinweise



WARNUNG:

Explosionsgefahr durch Laden der Batterien!

Die beigelegten Batterien sind nicht zum Aufladen geeignet. Das Aufladen der Batterien kann zu einer Explosion führen.

- ▶ Verbrauchte Batterien entsorgen.
-

2 Angaben zum Produkt

Bestimmungsgemäße Verwendung

Für die einwandfreie Funktion muss das Produkt entsprechend den folgenden Bedingungen verwendet werden.

- ▶ Anschlussbedingungen, Umgebungstemperaturen und Feuchtigkeitsgrenzen aus den technischen Daten einhalten (→ Tabelle 1, Seite 7).
- ▶ Staub und Sonnenstrahlung vermeiden.

Jede andere Verwendung ist nicht bestimmungsgemäß. Daraus resultierende Schäden sind von der Haftung ausgeschlossen.

Störungen im Funkbetrieb

Störungen im Funkbetrieb können nicht ausgeschlossen werden (z. B. durch Elektromotoren oder defekte Elektrogeräte). Die Funk-Reichweite innerhalb von Gebäuden kann stark von der Funk-Freifeldreichweite abweichen.

Außer der Sendeleistung und den Empfangseigenschaften der Empfänger können auch Umwelteinflüsse wie Luftfeuchtigkeit oder bauliche Gegebenheiten den Funkbetrieb beeinflussen.

Konformitätserklärung

Dieses Produkt entspricht in Konstruktion und Betriebsverhalten den europäischen Richtlinien sowie den ergänzenden nationalen Anforderungen. Die Konformität wurde mit der CE-Kennzeichnung nachgewiesen.

Sie können die Konformitätserklärung des Produkts anfordern. Wenden Sie sich dazu an die Adresse auf der Rückseite dieser Anleitung.

Umweltschutz / Entsorgung

Umweltschutz ist ein Unternehmensgrundsatz der Bosch Gruppe.

Qualität der Produkte, Wirtschaftlichkeit und Umweltschutz sind für uns gleichrangige Ziele. Gesetze und Vorschriften zum Umweltschutz werden strikt eingehalten. Zum Schutz der Umwelt setzen wir unter Berücksichtigung wirtschaftlicher Gesichtspunkte bestmögliche Technik und Materialien ein.

Verpackung

Bei der Verpackung sind wir an den länderspezifischen Verwertungssystemen beteiligt, die ein optimales Recycling gewährleisten.

Alle verwendeten Verpackungsmaterialien sind umweltverträglich und wiederverwertbar.

Elektro- und Elektronik-Altgeräte



Nicht mehr gebrauchsfähige Elektro- oder Elektronikgeräte müssen getrennt gesammelt und einer umweltgerechten Verwertung zugeführt werden (Europäische Richtlinie über Elektro- und Elektronik-Altgeräte).

Nutzen Sie zur Entsorgung von Elektro- oder Elektronik-Altgeräten die länderspezifischen Rückgabe- und Sammelsysteme.

Batterien dürfen nicht im Hausmüll entsorgt werden. Verbrauchte Batterien müssen in den örtlichen Sammelsystemen entsorgt werden.

Inbetriebnahme im System

Für den ordnungsgemäßen Betrieb des Geräts im System wird die Bosch Smart Home App benötigt. In der App werden Sie über einen Konfigurationsassistenten durch die Installation geführt.

Die Inbetriebnahme ist in der Installationsanleitung des Bosch Smart Home Controllers beschrieben.

Technische Daten

| | |
|--|--|
| Gerätebezeichnung | Contact AA |
| Batterien | 2 × LR03/Micro/AAA |
| Batterielebensdauer | ≥ 2 Jahre |
| Max. Stromaufnahme | 50 mA |
| Empfängerklasse | SRD Class 2 |
| Funkfrequenz | 868,3 MHz / 869,525 MHz |
| Max. Sendeleistung | 10 mW |
| Funk Freifeldreichweite | > 100 m |
| Duty Cycle | bei 868,3 MHz < 1 % pro h, bei 869,525 MHz < 10 % pro h |
| Schutzklasse | IP20 |
| Umgebungstemperatur | 5 °C ... 50 °C |
| Luftfeuchtigkeit | 5 % ... 80 % |
| Abmessungen Reedkontakt (B × H × T) | 17 mm × 104 mm × 25 mm |
| Abmessungen Magneteinheit (B × H × T) | 12 mm × 49 mm × 12/18 mm |
| Gewicht Reedkontakt (ohne Batterien) | 21 g |
| Gewicht Magneteinheit | 16 g |

Tab. 1 Technische Daten

Weitere Informationen

Weiterführende Informationen zu den Produkten, wie beispielsweise eine Übersicht zu den Open-Source-Lizenzen, finden Sie unter www.bosch-smarthome.de.

Die Kontaktdaten finden Sie auf der Rückseite dieses Dokuments.

3 Anzeige- und Bedienelemente

3.1 Übersicht der Bedienelemente

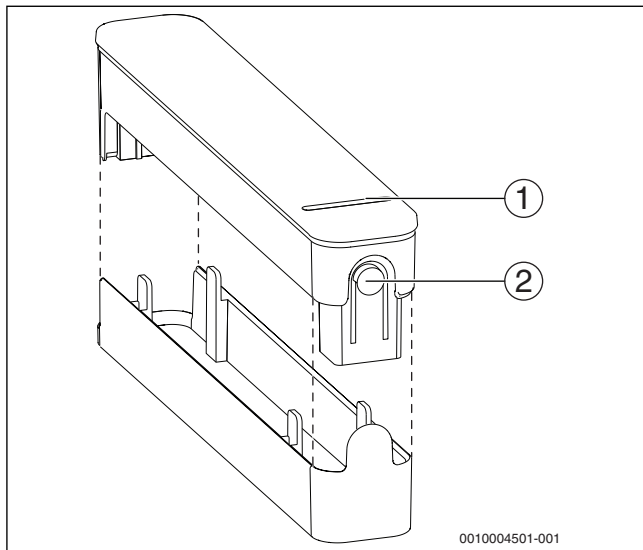


Bild 1 Bedienelemente

| Pos. | Bezeichnung | Erläuterung |
|------|-------------|------------------------------|
| 1 | LED | Anzeige für Stati und Fehler |
| 2 | Systemtaste | Bestätigungstaste |

Tab. 2 Bedienelemente

3.2 LED-Anzeige

Die 3-farbige LED zeigt Störungen und den Status eines aktiven oder abgeschlossenen Prozesses an.

| LED | Erläuterung |
|--------|---|
| Rot | Störung |
| Orange | Prozess oder Update wird durchgeführt |
| Grün | Prozess oder Update ist erfolgreich abgeschlossen |

Tab. 3 LED-Anzeige



Beim Öffnen und Schließen des Fensters oder der Tür leuchtet die LED kurz grün auf.

4 Bedienung und Funktion

4.1 Gerät anlernen



Um den Tür-/Fensterkontakt in das Smart Home System zu integrieren und mit Smart Home Komponenten nutzen zu können, muss das Gerät über die Smart Home App angelernt werden.

- ▶ Entsprechenden Menüpunkt in der Smart Home App auswählen.
- ▶ QR-Code des Tür-/Fensterkontakts scannen.

-oder-

- ▶ Seriennummer des Tür-/Fensterkontakts manuell eingeben.
- ▶ Batterien einlegen.
Das Gerät geht für 3 Minuten in den Anlernmodus.

Die LED des Tür-/Fensterkontakts zeigt den Status des Anlernversuchs über folgende Blinkcodes an:

| | | |
|-----------------------------|--------|------|
| Erfolgreicher Anlernversuch | Orange | Grün |
| Fehlerhafter Anlernversuch | Orange | |

Tab. 4 Blinkcodes Anlernversuch

Wenn das Gerät nach 3 Minuten noch keine Verbindung zum Controller aufbauen konnte, wird der Anlernmodus beendet.

Um den Anlernmodus erneut zu starten:

- ▶ Systemtaste am Tür-/Fensterkontakt drücken.

4.2 Werkzustand herstellen

Der Tür-/Fensterkontakt kann manuell in den Werkzustand zurückgesetzt werden. Dabei gehen alle individuellen Einstellungen und Informationen am Gerät und in der App verloren, inklusive Anbindung an den Smart Home Controller.

- ▶ Batterien herausnehmen.
- ▶ Batterien einlegen und gleichzeitig die Systemtaste mindestens 4 Sekunden gedrückt halten.
Die LED blinkt orange.

Um den Reset zu bestätigen:

- ▶ Systemtaste erneut mindestens 4 Sekunden gedrückt halten.

Die LED des Tür-/Fensterkontakts zeigt den Status des Resets über folgende Blinkcodes an:

| | |
|---------------------|------|
| Erfolgreicher Reset | Grün |
| Fehlerhafter Reset | Rot |

Tab. 5 *Blinkcodes Reset*

Bosch Thermotechnik GmbH
Junkersstraße 20-24
D-73249 Wernau

☎ 0800-0530154

Mo-Fr 7:00-20:00

Sa 8:00-18:00

✉ service@bosch-smarthome.de

www.bosch-smarthome.de